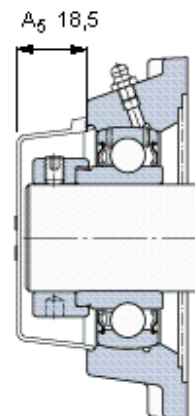
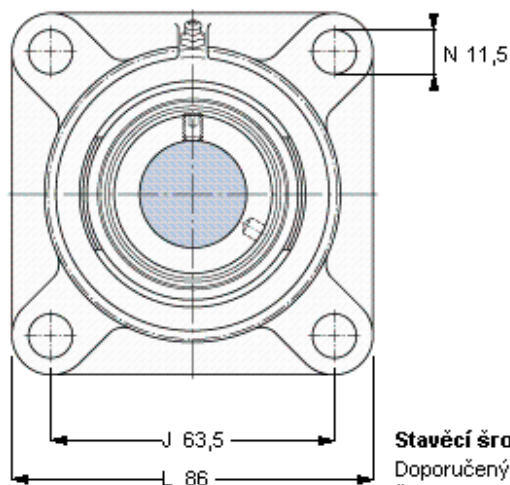
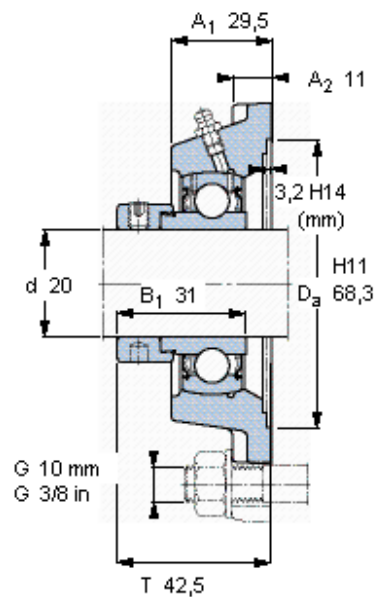


Přírubové ložiskové jednotky Y, lité těleso, čtvercová příruba, excentrická pojistná objímka

Základní rozměry					Základní hodnoty zatížení		Označení		
d	A1	J	L	T	dynamické C	statické C0	Ložisková jednotka	Těleso	Ložisko
mm					kN		-		
<b>20</b>	29,5	63,5	86	42,5	12,7	6,55	FY 20 FM	FY 504 M	YET 204



**Stavěcí šroub**

Doporučený utahovací moment [Nm]

Šestihranný klíč velikost [mm]

**Koncový kryt**

M6x0.75

-

3

ECY 204